

FRT-055

レシーバータンク



★ご紹介動画はコチラ→



- ✓ タンク内部に排水用ポンプを内蔵し、設定水位で自動水切りが行えます
- ✓ レシーバータンク内にフレコンバックを装着し、排出作業を効率化しました
- ✓ 車輪付きなので人力で移動が可能です

タンク内のフレコンバック装着手順



レシーバータンクのフタを外して

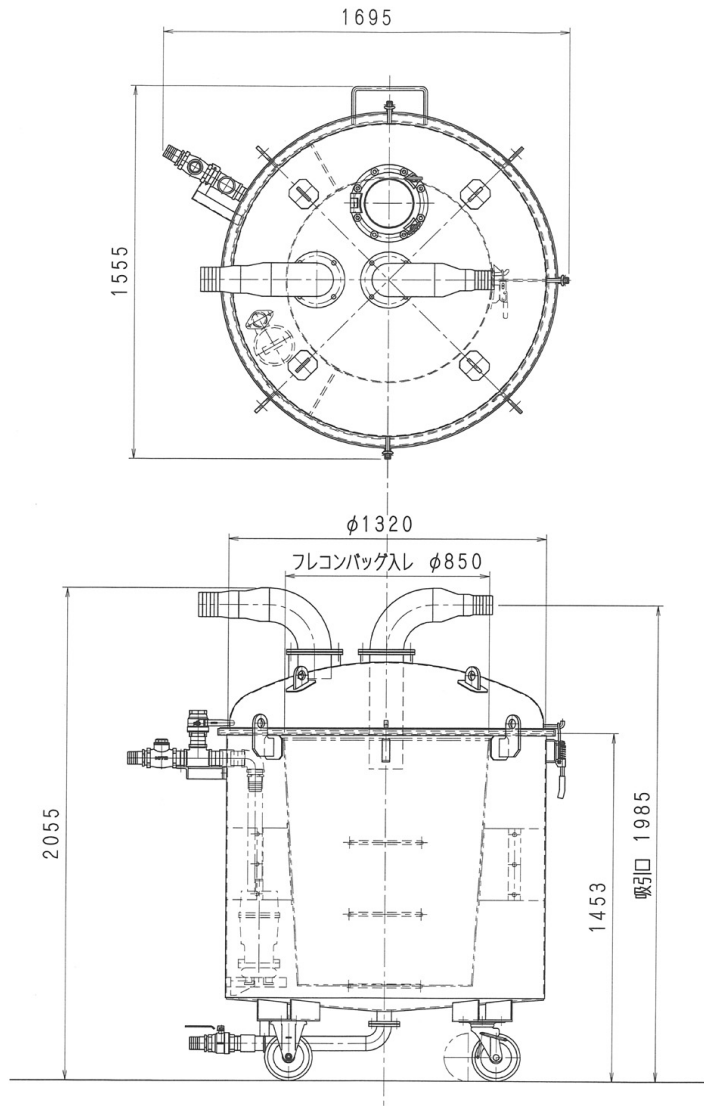


内部にフレコンバックを装着し



内部のバンドで固定！

■全体図



名 称	レシーバータンク
型 式	FRT-055
全 容 量	1.8 m ³
回収部容量	0.5 m ³ (フレコンバック受け容量)
排水用ポンプ	1.5 kW 50/60 Hz 三相
寸 法	全長1695mm×全幅1555mm×全高2055mm
乾燥重量	約550 kg

お問い合わせ：



本社 〒555-0012 大阪市西淀川区御幣島2丁目14番21号 TEL(06)6472-1412(代) FAX(06)6472-5414
 高知工場・高知営業所 〒781-5241 高知県香南市吉川町吉原2281番地1 TEL(0887)55-3175(代) FAX(0887)55-0428

このカタログ、および製品に関するお問い合わせは

TEL.0887-55-3175

ホームページ <https://toplahanta.com>

