

# FT-40 (H)

## HEPAフィルタータンク

- ✓ お使いの吸引装置の排気をクリーンにします！
- ✓ 塗膜剥離工事用フィルタータンクとして活躍中！！

吸引装置の排気側にHEPA フィルタを接続し0.3 $\mu$ mの粒子に対する捕集効率は99.995%以上！  
吸引された回収物に含まれる微粒子が大気に放出される事を抑止します  
(特許第713257号)

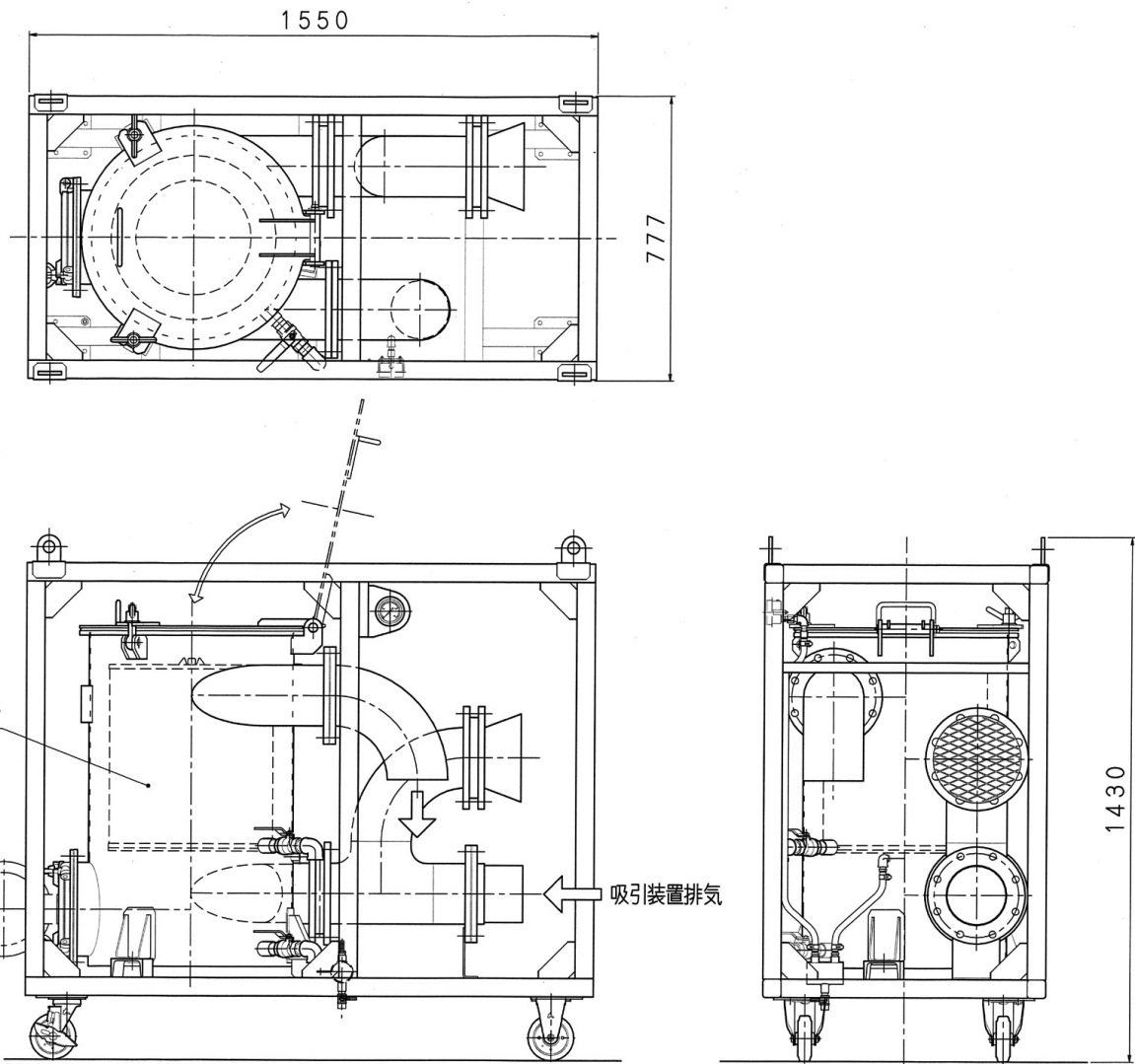
プリーツ型HEPAフィルタ搭載！



特許取得の新技术を採用したシステム  
吸引装置に接続し排気をクリーンに！



■参考図



■主要諸元表

名 称	HEPAフィルタータンク
型 式	FT-40 (H)
適 応 機 種	40m <sup>3</sup> /min
乾 燥 重 量	約300kg
全 長	1,550mm
全 幅	780mm
全 高	1,380mm

お問い合わせ：



本社 〒555-0012 大阪市西淀川区御幣島2丁目14番21号 TEL(06)6472-1412(代) FAX(06)6472-5414  
 高知工場・高知営業所 〒781-5241 高知県香南市吉川町吉原2281番地1 TEL(0887)55-3175(代) FAX(0887)55-0428

このカタログ、および製品に関するお問い合わせは

**TEL.0887-55-3175**

ホームページ <https://toplahanta.com>

